

# LINX 9940

## Highspeed Codierung in anspruchsvollen Umgebungen

- + Kennzeichnung bis zu 6-zeilig
- + Geschwindigkeit bis zu 546 m/min
- + IP 65 Schutzart für anspruchsvolle Umgebungen
- + Minimale Stillstandszeiten durch automatische Reinigung und Batterie
- + Fehlerfreie Kennzeichnung mit optionalem Vision-System
- + Niedrige Betriebskosten durch reduzierten Verbrauch
- + Intuitive Bedienung ohne Schulungsaufwand



## INNOVATIVE HOCHLEISTUNGSKENNZEICHNUNG FÜR MAXIMALE PROZESSSICHERHEIT

Der LINX 9940 ist Teil der neuen LINX 9900 Serie und steht für eine echte Innovation in der industriellen Kennzeichnung. Entwickelt für schnelle Produktionslinien, kombiniert er hohe Druckgeschwindigkeit mit intelligenter Automatisierung, um Stillstände zu minimieren und Prozesse nachhaltig zu optimieren.

Automatische Reinigungsfunktionen wie die AutoFlush-Routine halten den Druckkopf jederzeit einsatzbereit. In Verbindung mit der optionalen SureClean® Reinigungsstation wird der Wartungsaufwand deutlich reduziert und die Verfügbarkeit erhöht. Die serienmäßige PrintProtect® Batterie sorgt für zusätzliche Sicherheit: Bei Stromausfällen druckt das System weiter und ermöglicht sogar Linienwechsel im laufenden Betrieb – ohne Neustart. Für maximale Qualitätssicherheit überprüft das optionale Linx Iris® Vision System jeden Druck in Echtzeit. Fehlerhafte oder fehlende Druckbilder werden sofort erkannt und Ausschuss zuverlässig reduziert.

Gleichzeitig senkt der LINX 9940 Ihre Betriebskosten nachhaltig: Der MK11 Mini Druckkopf reduziert den Tintenverbrauch, während die Active Airflow Control den Solventverbrauch deutlich verringert. Intuitive Bedienung und geführte Prozesse machen den Drucker besonders einfach im täglichen Einsatz.



## ANWENDUNGEN



# LINX 9940

## BESONDERHEITEN



### AUTOMATISCHE DRUCKKOPFREINIGUNG

Die integrierte AutoFlush-Routine reinigt die Leitungen und Düsen bei jedem Start und Stopp automatisch und sorgt so für einen jederzeit zuverlässigen Betrieb. Optional ermöglicht die SureClean® Reinigungsstation eine besonders gründliche, komfortable Reinigung des kompletten Druckkopfes – ganz ohne manuellen Eingriff.



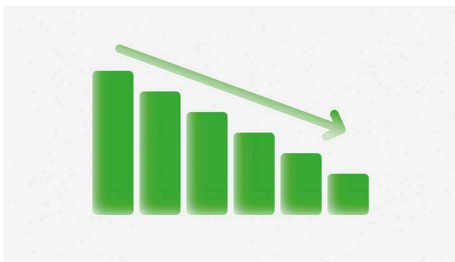
### INTEGRIERTE BATTERIE FÜR UNTERBRECHUNGSFREIEN BETRIEB

Die serienmäßige PrintProtect® Batterie schützt zuverlässig vor Stromausfällen und Spannungsschwankungen. Der Drucker arbeitet weiter, verhindert Produktionsverluste und führt bei Bedarf automatisch einen sauberen Shutdown durch. Zusätzlich ermöglicht sie flexible Linienwechsel im laufenden Betrieb – ohne Herunterfahren oder Neustart.



### ECHTZEIT-DRUCKKONTROLLE MIT LINX IRIS®

Das optionale Linx Iris® Vision System überprüft jeden Druck in Echtzeit und erkennt fehlerhafte, fehlende oder falsch positionierte Druckbilder sofort. So wird eine konstant hohe Kennzeichnungsqualität sichergestellt. Manuelle Kontrollen entfallen, Ausschuss und Nacharbeit werden reduziert und Ihre Produktionsprozesse deutlich sicherer.



### UNSCHLAGBARE BETRIEBSKOSTEN

Der LINX 9940 reduziert den Verbrauch von Tinte und Solvent deutlich und senkt so nachhaltig die laufenden Kosten. Lange Wartungsintervalle und langlebige Komponenten minimieren zusätzlich den Serviceaufwand. Das Ergebnis ist eine wirtschaftliche Lösung mit niedrigen Gesamtbetriebskosten über die gesamte Lebensdauer hinweg.



### HÖCHSTE GESCHWINDIGKEIT UND FLEXIBLE INTEGRATION

Ausgelegt für schnelle Produktionslinien, bietet der LINX 9940 eine hohe Druckleistung bei gleichzeitig präziser Kennzeichnung. Dank QuickSwitch®, Netzwerkanbindung und REST-API lässt sich der Drucker nahtlos in bestehende Produktions- und IT-Systeme integrieren und ermöglicht eine automatisierte, effiziente Steuerung der Kennzeichnung.

# LINX 9940

## TECHNISCHE DATEN

### DRUCKSPEZIFIKATIONEN

	Mk 11 Mini Druckkopf	Mk 11 Midi Druckkopf	Mk 11 Midi Plus Druckkopf
<b>Druckertyp</b>	Continuous Ink Jet (CIJ)		
<b>Zeilenanzahl</b>	Bis zu 6		
<b>Druckhöhe</b>	1,2 - 11,2 mm	1,8 - 20 mm	2,1 - 20 mm
<b>Druckgeschwindigkeit bis</b>	376,8 m/min	450 m/min	600 m/min
<b>Empfohlener Abstand Druckkopf zu Produkt</b>	4 mm <sup>1</sup>	12 mm <sup>2</sup>	20 mm <sup>3</sup>
<b>Düsengröße</b>	50 µm	62 µm	75 µm
<b>Orientierung</b>	Von links nach rechts; Von rechts nach links		
<b>Funktion</b>	Top Bedruckung; Seitliche Bedruckung; Unterseite Bedruckung		
<b>Druckbare Inhalte</b>	Barcodes; 2D Codes; Textfelder; BMP Grafiken; Zeitangabe; Datumsfeld; Eingabe von Variablen		
<b>Barcodes</b>	ITF 2 of 5; Code 39; Code 128; EAN 13; EAN 8; UPC-A; DataMatrix; QR Code; RM4SCC-Type C; GS1 DataMatrix		

<b>Funktionen Druckinhalte</b>	Sequentielle Nummerierung; Vorwärts- und Rückwärtszählung; variable Intervalle; mehrere Nummernbereiche; alphanumerische Sequenzierung; Druck von gedrehten Zeichen („Kaminschrift/Tower“); umgekehrter und invertierter Druck; Präzise Markierung in regelmäßigen Abständen, z. B. Metermarkierung; mit Rollback zur Erkennung rückwärts laufender Linien und hochpräzisen Berechnungsoptionen; Shift-Codierung (der Textinhalt ändert sich automatisch zu bestimmten Zeiten); Automatische Datumsvorwärtsfunktion: Hinzufügen von Sekunden, Minuten, Stunden zur aktuellen Zeit oder von Tagen, Wochen oder Monaten zum aktuellen Datum; Sequenzielle Textfelder; Inkrementierung und Zurücksetzung von Sequenzen über externe Auslöser; optionale Zurücksetzung von Sequenzen per Tastendruck über den Druckerbildschirm; „Produktionsplanungsfunktion“ zum automatischen Drucken einer Sequenz von Nachrichten mit verschiedenen Auslöse- und Wiederholungsoptionen
--------------------------------	---

<sup>1</sup> 8 mm verfügbar, nur bis 16 Punkt Druckhöhe    <sup>2</sup> Karton-Codierung im Rasterstil: 35 mm    <sup>3</sup> Karton-Codierung im Rasterstil: 45 mm

### TINTE

**Farbe** Schwarz; Rot; Blau; Gelb; UV-sichtbar; Grün; Braun; Pink

### HARDWARE

<b>Display</b>	10" Color TFT
<b>Passwortschutz</b>	ja
<b>Schnittstellen</b>	Ethernet (TCP/IP); USB (Übertragung Layouts)
<b>Schnittstellen (optional)</b>	RS-232
<b>Durchschn. Wartungsintervall</b>	Bis zu 24 Monate (Servicemodul tauschen)

### PHYSIKALISCHE ASPEKTE

<b>Abmessung Druckkopf (HxBxL)</b>	42 x 42 x 223 mm
<b>Abmessung System (HxBxL)</b>	509 x 405 x 349 mm
<b>Schlauchlänge min.</b>	2 m
<b>Schlauchlänge max.</b>	6 m

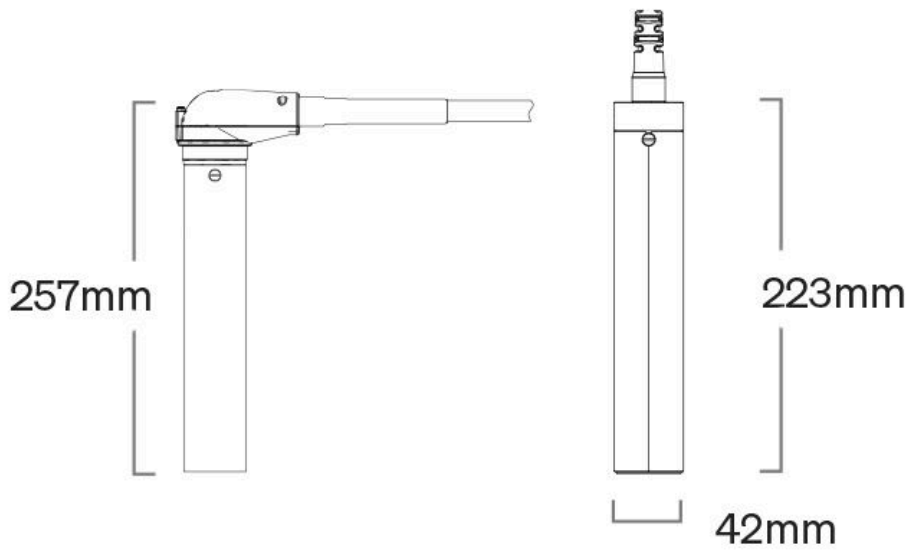
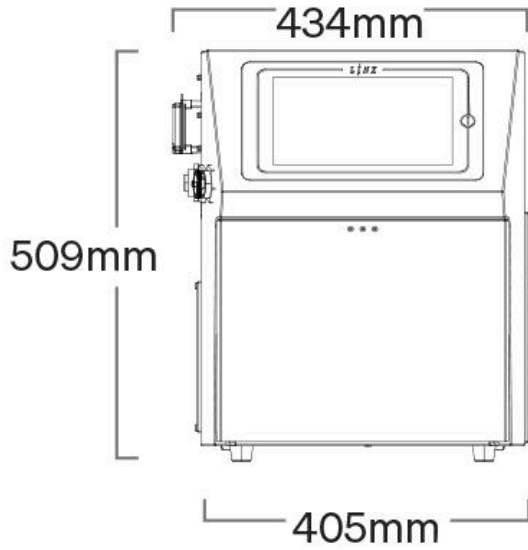
# LINX 9940

## PHYSIKALISCHE ASPEKTE

<b>Gehäuse</b>	Edelstahl
<b>Gewicht</b>	23,2 kg
<b>IP Schutzart</b>	IP 65
<b>Zulassungen</b>	GS; CE; UL; CAN/CSA; FCC; BIS
<b>Rel. Luftfeuchtigkeit nicht kondensierend</b>	10 - 90 %
<b>Umgebungstemperatur</b>	5 - 45°C
<b>Anschlussspannung</b>	100 - 230 V
<b>Netzfrequenz</b>	50 - 60 Hz
<b>Stromverbrauch</b>	38 W

# LINX 9940

## TECHNISCHE ZEICHNUNGEN



# LINX 9940

## ZUBEHÖR



### SURECLEAN REINIGUNGSSTATION

Die SureClean® Druckkopf Reinigungsstation sorgt für eine zuverlässige und automatisierte Reinigung und reduziert so ungeplante Stillstandszeiten erheblich. Mehrere präzise ausgerichtete Düsen reinigen gezielt alle kritischen Bereiche und trocknen den Druckkopf anschließend gründlich. Dadurch werden Tintenablagerungen effektiv verhindert und die Druckqualität dauerhaft sichergestellt.

Dank der geschlossenen Bauweise erfolgt die Reinigung sicher und ohne direkten Kontakt mit Solvent. Gleichzeitig wird nur die tatsächlich benötigte Menge eingesetzt, was den Verbrauch reduziert und Abfall minimiert. Die mobile Ausführung ermöglicht den flexiblen Einsatz an mehreren Druckern.



### IRIS VISION SYSTEM

Das Linx Iris® Vision System ermöglicht eine vollautomatische Qualitätskontrolle direkt im Produktionsprozess und sorgt für maximale Sicherheit bei der Kennzeichnung. Es überprüft jeden Druck in Echtzeit und erkennt zuverlässig fehlerhafte, unvollständige oder fehlende Druckbilder sowie Abweichungen in Position und Inhalt. Dadurch werden Ausschuss und Nacharbeit deutlich reduziert.

Das System lässt sich ohne zusätzliche Hardware direkt in den Drucker integrieren und ist einfach zu bedienen. Prüfkriterien und Toleranzen können individuell definiert werden, sodass nur relevante Abweichungen gemeldet werden. Ergebnisse und Statistiken werden übersichtlich auf dem Display angezeigt und unterstützen eine kontinuierliche Prozessoptimierung.



### PRINTERNET CONNECTION

Mit Linx PrinterNet überwachen, visualisieren und protokollieren Sie ganz einfach und bequem die Daten Ihrer Linx Inkjet-Drucker. Durch die umfangreiche Funktionalität erhalten Sie alle wichtigen Informationen, um unnötige Produktionsstopps zu vermeiden. Ausfallzeiten werden minimiert und Ihre Reaktionszeiten weiter verbessert. Linx PrinterNet ist ein sicheres, cloudbasiertes Speichersystem für Endkunden und technische Support-Teams. Warnhinweise, Verbrauchsmittelbedarf oder Fehlermeldungen werden in Echtzeit übermittelt. Ein anpassbares Dashboard gibt sofort Überblick über die Produktivität der Tintenstrahl drucker in Ihrer Produktion.



### TRANSPORTWAGEN

Mit dem Linx Transportwagen können die CIJ Tintenstrahl drucker fest an der Linie oder flexibel an verschiedenen Orten platziert werden.

Dank glatter Oberflächen ist der Wagen besonders leicht zu reinigen. Da der Transportwagen komplett aus Edelstahl besteht, ist er insbesondere für den Einsatz in Umfeldern mit besonderen Hygienevorschriften geeignet, wie z. B. in der Nahrungsmittel- oder Pharmaindustrie.

Der Druckkopf kann für den Transport sicher am Wagen eingehängt werden. Auch die Alarmoption und die Spülstation lassen sich fixieren.



### WANDHALTERUNG

Wandhalterung für LINX CIJ Drucker. Diese ist durch ihre glatten Oberflächen aus Edelstahl besonders leicht zu reinigen und auch für den Einsatz in Produktionsumgebungen mit besonderen Hygienevorschriften geeignet.



### OPTION DRUCKKOPF 90° ABGEWINKELT

Der um 90° abgewinkelte Druckkopf ermöglicht den Einbau des Druckkopfes in besonders beengte Produktionsumgebungen, bei denen der Einbau und die Einhaltung des Abbiegeradius des Schlauchs des Standard-Druckkopfes nicht möglich ist.



### ALARMLAMPE 3-FARBIG

3-farbige Standard-Alarmlampe zur schnellen und eindeutigen Kennzeichnung des Gerätestatus. Ohne toten Winkel dank 360° Abstrahlung.



### MANUELLE SPÜLSTATION

Eine schnelle und saubere Reinigung des Druckkopfes erlaubt die manuelle Druckkopf-Spülstation.

Zur Reduzierung des Solventgeruchs (z. B. MEK-Gehalts) während der Druckkopf-Reinigung ist ein Aufsatz für die Linx-Druckkopfspülstation erhältlich.

# LINX 9940



## IHR ZUVERLÄSSIGER PARTNER

### + PERSÖNLICHER ANSPRECHPARTNER

Ihr persönlicher Ansprechpartner aus unserem Sales-Team hört Ihnen zu und erklärt Ihnen die Möglichkeiten.

### + MADE IN GERMANY

Durch unsere Produktion Made in Germany garantieren wir Qualität und Verfügbarkeit.

### + PASSENDE LÖSUNG

Technologieunabhängig entwickeln wir die optimale Lösung für Ihre Anforderungen.

### + LÜCKENLOSER SERVICE

Unser lückenloses Service-Netzwerk inklusive 24h-Hotline steht Ihnen immer zur Verfügung.

### + REGIONAL VERWURZELT, WELTWEIT VERNETZT

Als Familienunternehmen mit weltweiten Niederlassungen steht für uns die Kundenbeziehung immer im Fokus.

### + STANDORT DÄNIKEN

Zuverlässige Betreuung in der ganzen Schweiz – getragen von Erfahrung und technischer Stärke.

#### Bluhm Systeme GmbH

Industriestrasse 24 / 4658 Däniken / SO  
T +41 (0)62 788 70 90 / info@bluhmsysteme.ch  
www.bluhmsysteme.ch